

Reaktif Ceza'ya

RED

REAKTİF ENERJİ DENGELİYİCİ

Akıllı Reaktif Enerji Dengeleyici

Eski yeni tüm kompanzasyon panolarınıza ekleyin,
cezadan kesin olarak kurtulun !



Faz
Dengesizliği

Yüksüz
Çalışma

Kapasitif
Yük

Hızlı
Değişken Yük

RED SERİSİ REAKTİF ENERJİ KOMPANZATÖRLERİ

5 kVAr

7,5 kVAr

10 kVAr

20 kVAr

40 kVAr

80 kVAr

Piyasadaki bilgisayar haberleşmeli reaktif güç kontrol röleleri ve analizörler ile bir arada çalışır.

Sadece 3 faza ait voltaj uçları ve reaktif güç kontrol rölesinin haberleşme portu* bağlantısı yapılarak devreye alınır.

Her fazın reaktif enerji miktarını 10.000 adım hassasiyetinde dengeler.

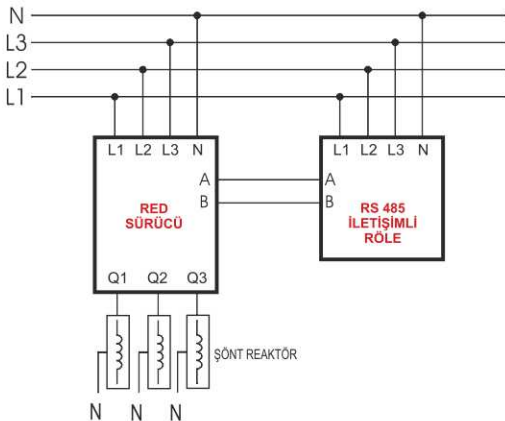
Düzeltilme hızı bilgi alınan cihaza bağlı olarak 0.5 ile 2 saniye arasındadır.

Tak kullan özelliği sayesinde hiçbir ayar gerektirmez.

* RS-485 MODBUS RTU protokolüne uyumludur.

Kompanzasyon panonuza RED eklediğinizde
kontaktör hareketleri 20 kata kadar azalır, buna bağlı olarak
kontaktör ve kondansatör ömürleri 20 kata kadar uzar

RED TEKHAT BAĞLANTI ŞEMASI



GÜÇ (kVAr)	SİGORTA (A)	KABLO KESİTİ (mm2)							
		SÜRÜCÜ				REAKTÖR			
		L1	L2	L3	N	L1	L2	L3	N
5	12	2,5	2,5	2,5	2,5				
7,5	16	2,5	2,5	2,5	2,5				
10	25	4	4	4	0,5	4	4	4	4
20	50	6	6	6	0,5	6	6	6	6
40	100	16	16	16	0,5	6	6	6	6
80	200	25	25	25	0,5	6	6	6	6

Kompanzasyonda Kesin Çözümler

5 kVAr



E (mm)	B (mm)	Y (mm)	kg
340	265	215	35

7,5 kVAr



E (mm)	B (mm)	Y (mm)	kg
400	265	215	42

10 kVAr



SÜRÜCÜ

E (mm)	B (mm)	Y (mm)	kg
150	240	140	2,25

REAKTÖR

E (mm)	B (mm)	Y (mm)	kg
200	175	195	18

20 kVAr



SÜRÜCÜ

E (mm)	B (mm)	Y (mm)	kg
150	265	140	2,60

REAKTÖR

E (mm)	B (mm)	Y (mm)	kg
200	250	195	35

40 kVAr



SÜRÜCÜ

E (mm)	B (mm)	Y (mm)	kg
165	315	205	5,00

REAKTÖR

E (mm)	B (mm)	Y (mm)	kg
200	250	195	35

80 kVAr

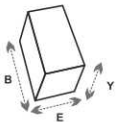


SÜRÜCÜ

E (mm)	B (mm)	Y (mm)	kg
170	400	270	7,50

REAKTÖR

E (mm)	B (mm)	Y (mm)	kg
200	195	250	35



10 kVAr altındaki RED'lerde Sürücü ve Reaktörler ayrı ayrı değil, kompakt yapıdadır.