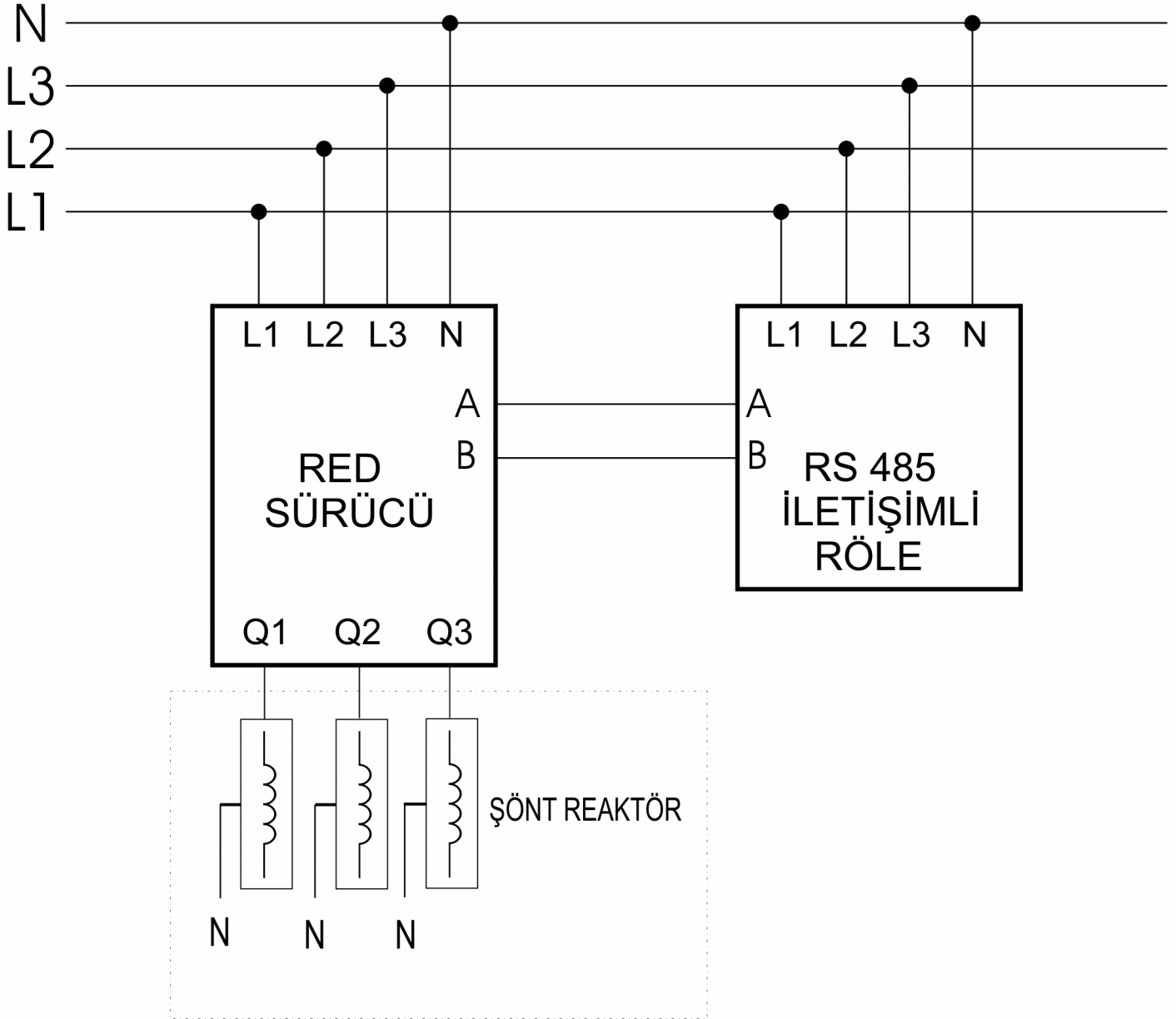


## RED TEKHAT BAĞLANTI ŞEMASI



NOT: 10kVAr altındaki REDlerde sürücü ve reaktörler ayrı ayrı değil kompakt yapıdadır.