

Kaleyi içten fethedin



Sayaç değerleriyle birebir kompanzasyon

SAYAÇTAN KOMPANZASYON



TRUVA SERİSİ REAKTİF ENERJİ KOMPANZATÖRLERİ

5 kVAr

7,5 kVAr

10 kVAr

20 kVAr

40 kVAr

80 kVAr

Reaktif enerji bilgilerini doğrudan elektrik sayacından* alır.

Akım Trafolarına ihtiyaç yoktur.

Reaktif güç kontrol rölesine ihtiyaç yoktur.

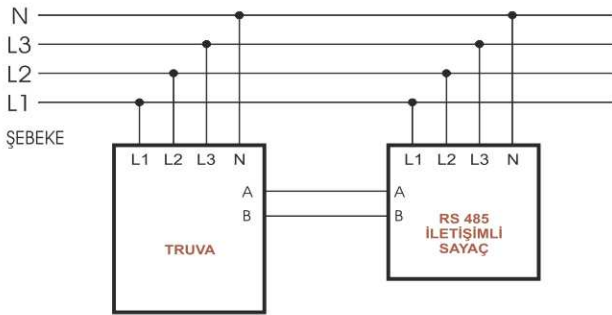
Direk sayaçlar için ayar gerektirmez.

X5.../5A sayaçlar için sadece 'Çarpan' bilgisi girilir.

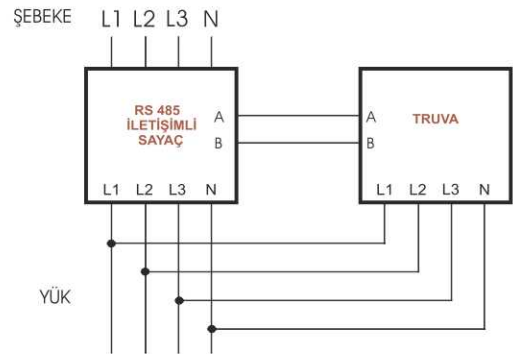
Özellikle sayacı orta gerilimden (O.G.) ölçüm yapan ve düşük yük koşullarında çalışan işletmeler için **GARANTİLİ ÇÖZÜM**

* Haberleşme çıkışlı Elektronik Elektrik Sayacı

X5 SAYAÇ - TRUVA TEK HAT BAĞLANTI ŞEMASI



DİREK SAYAÇ - TRUVA TEK HAT BAĞLANTI ŞEMASI



* Sigorta değerleri ve kablo kesitleri RED Serisi ile aynıdır

Kompanzasyonda Kesin Çözümler

5 kVAr



E (mm)	B (mm)	Y (mm)	kg
340	265	215	35

7,5 kVAr



E (mm)	B (mm)	Y (mm)	kg
400	265	215	42

10 kVAr



SÜRÜCÜ

E (mm)	B (mm)	Y (mm)	kg
150	240	140	2,25

REAKTÖR

E (mm)	B (mm)	Y (mm)	kg
200	175	195	18

20 kVAr



SÜRÜCÜ

E (mm)	B (mm)	Y (mm)	kg
150	265	140	2,60

REAKTÖR

E (mm)	B (mm)	Y (mm)	kg
200	250	195	35

40 kVAr



SÜRÜCÜ

E (mm)	B (mm)	Y (mm)	kg
165	315	205	5,00

REAKTÖR

E (mm)	B (mm)	Y (mm)	kg
200	250	195	35

80 kVAr

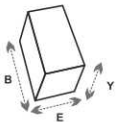


SÜRÜCÜ

E (mm)	B (mm)	Y (mm)	kg
170	400	270	7,50

REAKTÖR

E (mm)	B (mm)	Y (mm)	kg
200	250	195	35



10 kVAr altındaki TRUVA'larda Sürücü ve Reaktörler ayrı ayrı değil, kompakt yapıdadır.